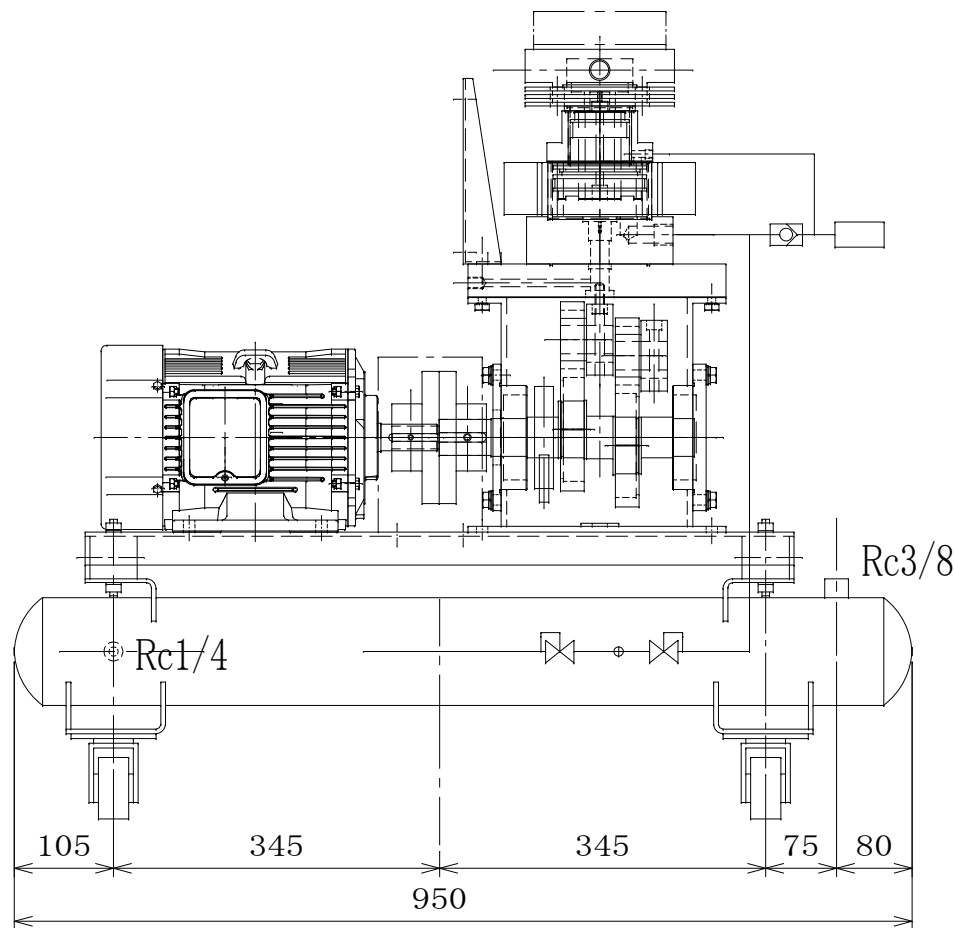
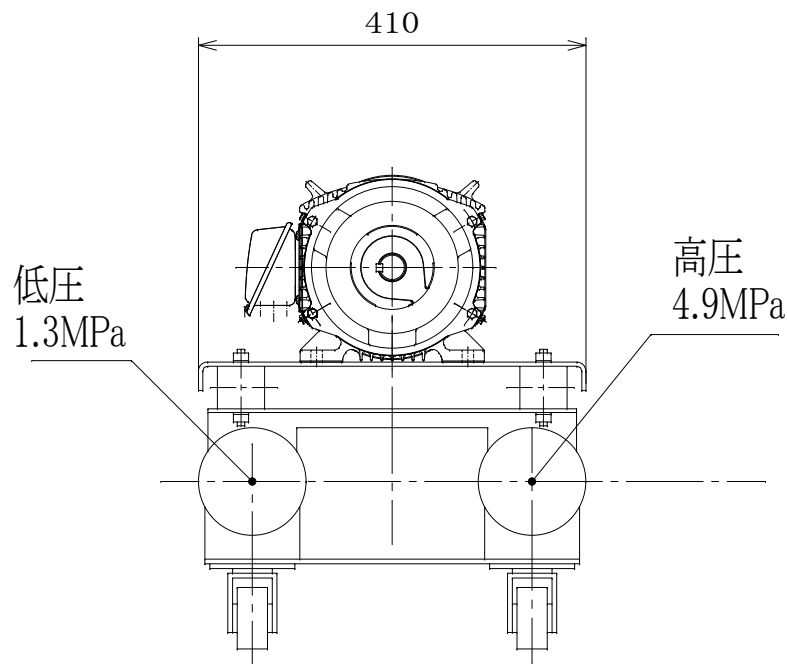


1 2 3 4 5 6 7 8 9 10 11 12

A  
B  
C  
D  
E  
F  
G



| 名称 | 仕様 | 数量 |
|----|----|----|
|----|----|----|

|  |  |  |
|--|--|--|
|  |  |  |
|  |  |  |
|  |  |  |

|    |  |
|----|--|
| 縮尺 |  |
| 承認 |  |
| 作成 |  |

株式会社中央技研工業  
〒500-8178  
岐阜県岐阜市清住町2-18  
TEL: 058-212-3420 FAX: 058-212-3419

客先 開発商品 17mm工程  
名称 高圧ガス高速充填コンプレッサー  
図番 NKCV1S1P10017- 3.7KW

1 2 3 4 5 6 7 8 9 10 11 12